

## 三口化验龙头

三口化验龙头安装于水槽台，常用于实验仪器接水、试管、器皿清洗等等。  
产品设计为三个独立控制的阀门和三个出水口，出水嘴设计为可以插皮管的尖嘴型。

### 产品资质 PRODUCT QUALIFICATION

CQC,CMA,CNAS,CAL,ilac-MRA,SQI

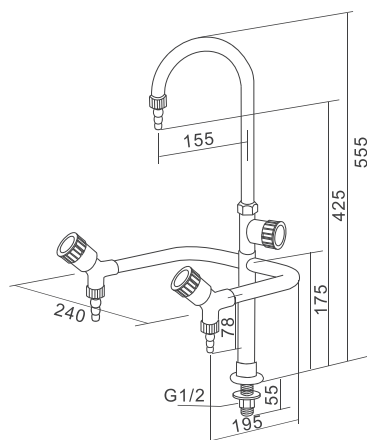
### 产品重量 PRODUCT WEIGHT

1660g

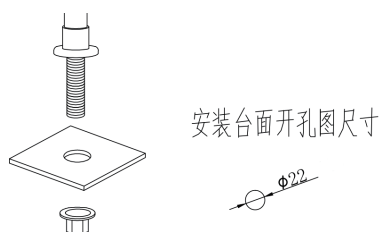


型号: KA 1

### 尺寸图 Dimensions



### 安装图 instructions



### 主体材料 MAIN MATERIAL

- ▶ 阀体：采用H59-1铜棒热锻压制造
- ▶ 直管：采用 $\phi 26 \times 1.2$  mm管径的H63铜管制造
- ▶ 臂管：采用 $\phi 22 \times 1.2$  mm管径的H63铜管制造
- ▶ 鹅颈弯管：采用 $\phi 19 \times 0.7$  mm管径的H63铜管制造，可360°旋转
- ▶ 出水嘴：采用H59-1铜棒热锻压制造

- ▶ 涂层：环氧树脂涂层,耐腐蚀、耐热,防紫外线辐射
- ▶ 颜色：灰、白
- ▶ 开关阀门：陶瓷阀芯,90°旋转,使用寿命开关60万次
- ▶ 开关旋钮：高密度PP,人体工学设计,手感舒适
- ▶ 温度范围：1°C-95 °C
- ▶ 推荐压力：1 bar-5 bar
- ▶ 承受压力：10 bar
- ▶ 进水接口：G1/2
- ▶ 安装开孔： $\phi 22$  mm