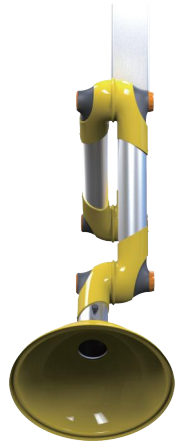


## 万向抽气罩

常用于快速排放实验或生产过程中产生的小范围的粉尘、热气、挥发性气体、有害性气体等小颗粒状浮旋物或气体的装置。特别使用于400℃以下含高温易燃物质的实验室。



型号: KP8-5H/KP8-5DH

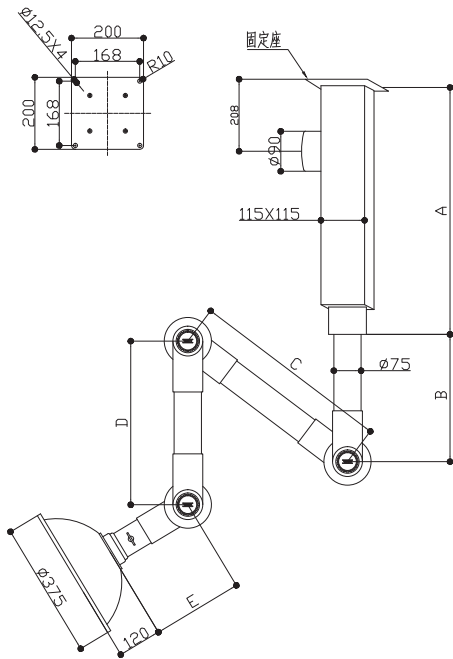
### 集气罩颜色 COLOR

黄色

### 关节颜色 COLOR

黄色

### 尺寸图 DIMENSIONS



	A	B	C	D	E
KP8-5H	1000	520	720	520	250
KP8-5DH	1000	350	550	450	250

### 主体材料 MAIN MATERIAL

- ▶ 关节: 耐高温的铝合金材质,可360°旋转,易拆卸、重组及清洗
- ▶ 关节密封圈: 耐高温的铝合金O型圈,安装在两关节内,起易旋转及密封作用
- ▶ 关节连接杆: 304不锈钢
- ▶ 关节松紧旋钮: 耐高温的铝合金材质确保螺纹不滑丝,内嵌不锈钢轴承,与关节连接杆锁合
- ▶ 气流调节阀: 手动调节外部阀门旋钮,控制进入的气流量
- ▶ 拱型/杯型集气罩: 耐高温的铝合金材质,罩口常规直径:Φ375mm
- ▶ 连接管: 耐高温的铝合金管,Φ75mm

- ▶ 集气罩颜色: 黄色
- ▶ 关节颜色: 黄色
- ▶ 独有360° 长度3.15米以固定架为中心最大活动半径可达1610mm  
旋转装置: 长度2.6米以固定架为中心最大活动半径可达1370mm
- ▶ 底座连接管: 耐高温的铝合金方管,115\*115mm
- ▶ 固定底座: 耐高温的铝合金材质