

## 便携式洗眼器

便携式洗眼器安装在实验操作台附近，常用于当发生化学液体或有毒物质溅到工作人员眼睛、脸或者身体时，将危害降到最低程度，减少有毒物质对工作人员的伤害。

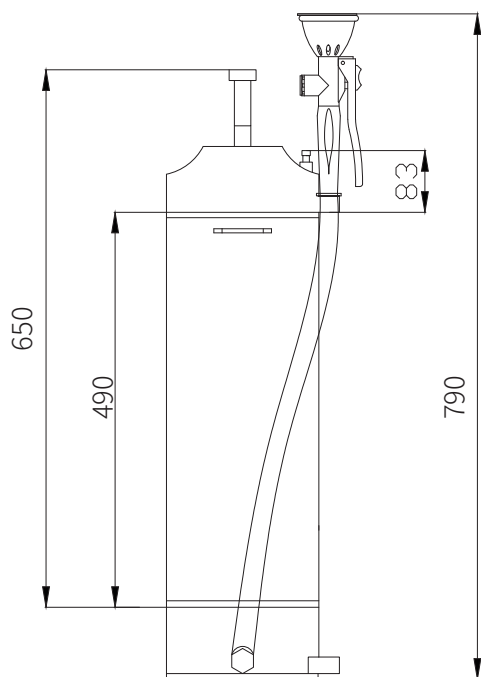
### 产品颜色 PRODUCT COLOR

红、绿、黄、不锈钢色



型号：KC 11

### 尺寸图 DIMENSIONS



### 主体材料 MAIN MATERIAL

- ▶ 主体：304不锈钢
  - ▶ 洗眼喷头：加厚铜质环氧树脂涂层外加软性橡胶,出水经缓压处理呈泡沫状水柱,防止冲伤眼睛
  - ▶ 莲蓬头护罩：Φ70橡胶质护杯,以避免紧急使用时瞬间接触眼部造成碰撞二次伤害
  - ▶ 防尘盖：PP材质,平常可防尘,使用时可随时被水冲开,并可降低使用时的短暂高水压,防止冲伤眼睛
- 
- ▶ 水流锁定开关：水流开启,水流锁定功能一次完成,方便使用
  - ▶ 控水阀：止逆阀,其阀门可自动关闭
  - ▶ 前置过滤器：配有小型前置过滤器主要的去除管道所产生的沉淀杂质和细菌、微生物残骸、铁锈、沙泥等大于5微米以上的颗粒杂质,避免眼睛及人体肌肤受到伤害。
  - ▶ 供水软管：长度1.5米,软性PVC管外覆不锈钢网,外层包裹PE管,有效防止生锈、渗漏
  - ▶ 绿底白色符号牌：尺寸及张贴符合法规要求
  - ▶ 出水量：单口洗眼器 > 6升/分钟,符合美国 ANSI Z358-1 2014 洗眼器标准之规定
  - ▶ 理想温度：27°C-37°C
  - ▶ 推荐压力：0.3 bar-0.6 bar
  - ▶ 承受压力：0.1 bar-10 bar
  - ▶ 进水接口：G1/2