

紧急喷淋

紧急喷淋常用于当发生化学液体或有毒物质喷溅到工作人员身体、脸、眼或发生火灾引起工作人员衣物着火时，该装置能迅速将危害降低到最低程度，减少有毒物质对工作人员的伤害。

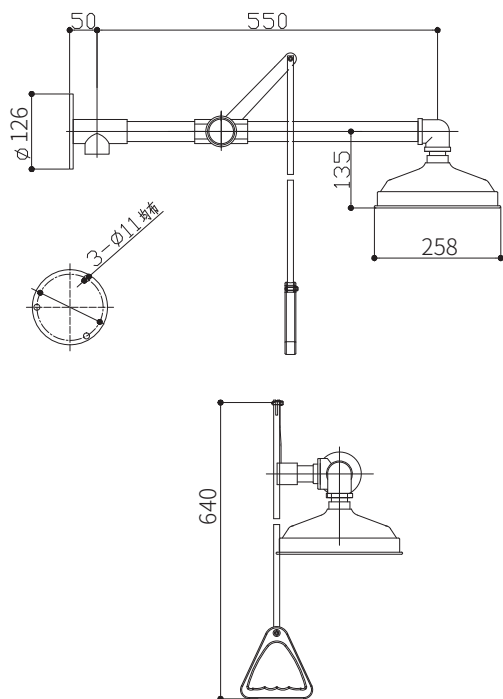


型号: KC 8-1

产品颜色 PRODUCT COLOR

红、绿、黄、不锈钢色

尺寸图 DIMENSIONS



主体材料 MAIN MATERIAL

- ▶ 304不锈钢材质;经过抛光,表面拉丝处理
- ▶ 喷淋球阀: 304不锈钢材质,尺寸DN32,接口形式为螺纹连接,球阀形式为二片式
- ▶ 开启时间: 喷淋系统 \leq 1 秒钟
- ▶ 理想温度: 27°C-37°C
- ▶ 出水量: 喷淋流量 $>$ 75.7L/min
符合美国 ANSI Z358-1 2014 洗眼器标准之规定
- ▶ 推荐压力: 0.3 bar-0.6 bar
- ▶ 承受压力: 0.1 bar-10 bar
- ▶ 进水接口: G1