

遥控气阀

分体设计使得控制单元可以安装在便于操作的地方，而水阀本体则安装在水源或需要控制水流的具体位置，提高了安装的灵活性



型号：KB 6B

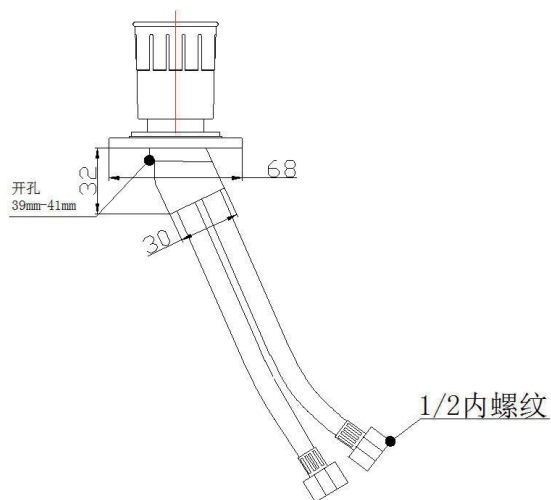
产品颜色 PRODUCT COLOR

灰、白

安装开孔 MOUNTING OPENING

ϕ 39- ϕ 42mm

尺寸图 DIMENSIONS



主体材料 MAIN MATERIAL

- ▶ 阀体：采用H59-1铜棒热锻压制造
- ▶ 进气管：采用不锈钢编织管制造
- ▶ 涂层：环氧树脂涂层,耐腐蚀、耐热,防紫外线辐射
- ▶ 开关阀门：陶瓷阀芯,90°旋转,使用寿命开关50万次
- ▶ 开关旋钮：高密度PP,人体工学设计,手感舒适
- ▶ 温度范围：1°C-95 °C
- ▶ 推荐压力：1 bar-5 bar
- ▶ 承受压力：0.1 bar-10 bar
- ▶ 进水接口：G1/2