

## PP滴水架

KD8-1滴水架采用优质的PP环保材料注塑成型，具有耐腐蚀、耐酸碱等特点，同时分别配备了烧杯棒，长试管棒，小试管棒三种，更方便实用；底部托盘中间设有排水孔，有效避免污水堆积，防止细菌的滋生。

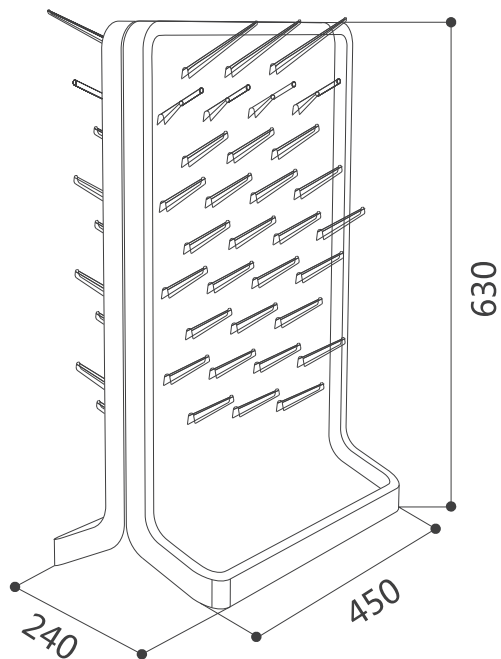
### 产品颜色 PRODUCT COLOR

黑、灰、白



型号：KD 8-1

### 尺寸图 DIMENSIONS



### 主体材料 MAIN MATERIAL

- ▶ 高密度PP
- ▶ 类型：双面
- ▶ 尺寸 (mm) : 630\*450\*240
- ▶ 滴水棒：100根,可拆卸式滴水棒,方便实用
- ▶ 安装方式：台式