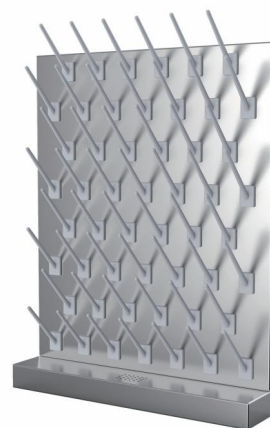


## PP大滴水架

KD2S大滴水架采用304不锈钢材料注塑成型，具有耐腐蚀、耐酸碱等特点，同时配备的可拆卸滴棒做的加长防掉设计，更方便沥干试管中的水滴；底部托盘中间设有排水孔，更有效避免水污堆积，防止细菌的滋生

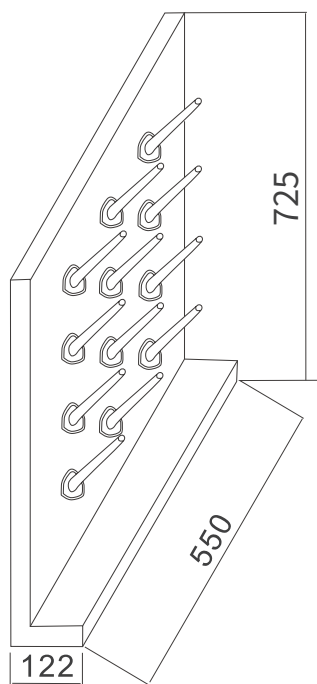
### 产品颜色 PRODUCT COLOR

不锈钢



型号: KD 2S

### 尺寸图 DIMENSIONS



### 主体材料 MAIN MATERIAL

- ▶ 304不锈钢
- ▶ 类型：单面
- ▶ 尺寸 (mm) : 725\*550\*122
- ▶ 滴水棒：52根,可拆卸式滴水棒,方便实用
- ▶ 安装方式：壁挂式/台式