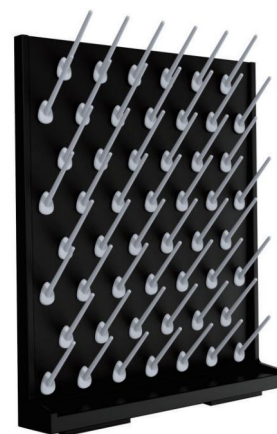


## PP大滴水架

KD2大滴水架采用优质的PP环保材料注塑成型，具有耐腐蚀、耐酸碱等特点，同时配备的可拆卸滴棒做的加长防掉设计，更方便沥干试管中的水滴；底部托盘中间设有排水孔，更有效避免水污堆积，防止细菌的滋生。

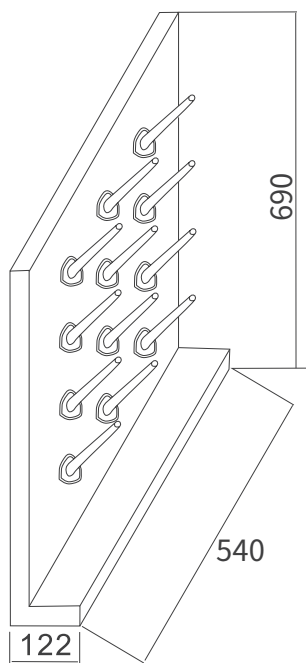
### 产品颜色 PRODUCT COLOR

黑、灰



型号: KD 2

### 尺寸图 DIMENSIONS



### 主体材料 MAIN MATERIAL

- ▶ 高密度PP
- ▶ 类型: 单面
- ▶ 尺寸 (mm) : 690\*540\*122
- ▶ 滴水棒: 52根,可拆卸式滴水棒,方便实用
- ▶ 安装方式: 壁挂式/台式