

## 不锈钢水槽

经人工手工打磨成型，表面使用拉丝工艺，耐腐蚀，耐高温，易清洁

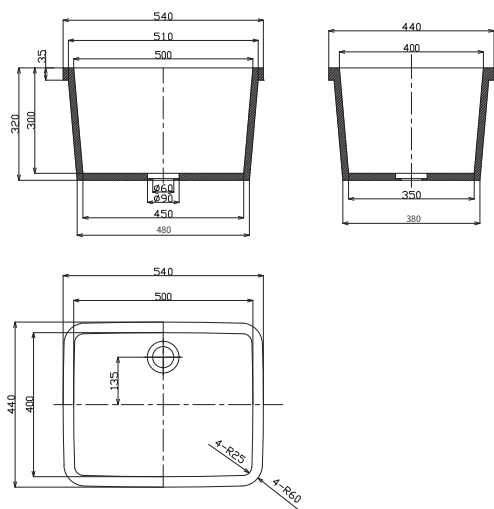


型号: KS 4

### 产品颜色 PRODUCT COLOR

不锈钢

### 尺寸图 DIMENSIONS



|                      | 长度<br>Length | 宽度<br>Width | 高度<br>Height |
|----------------------|--------------|-------------|--------------|
| 外径<br>Outer Diameter | 540          | 440         | 320          |
| 内径<br>Inner Diameter | 500          | 400         | 300          |

### 主体材料 MAIN MATERIAL

- ▶ SUS304不锈钢
- ▶ 附件：不锈钢下水口；含阻水盖、提笼
- ▶ 温度范围：1°C-95 °C