

PP水槽/杯槽 / PP SINK/CUP SINK

陶瓷水槽

由陶土经过高温一体成型烧制而成，表面覆盖有光滑的釉面，耐高温化学腐蚀，易清洁

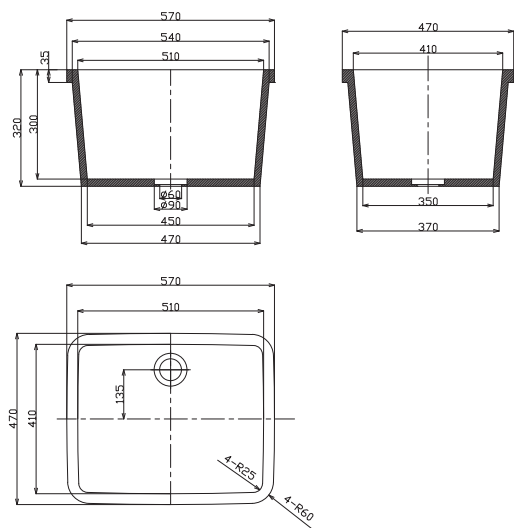


型号: KT 1

产品颜色 PRODUCT COLOR

白

尺寸图 DIMENSIONS



	长度 Length	宽度 Width	高度 Height
外径 Outer Diameter	570	470	320
内径 Inner Diameter	510	410	300

主体材料 MAIN MATERIAL

- ▶ 陶土
- ▶ 附件：高密度PP去水；含阻水盖、PP提笼
- ▶ 温度范围：1°C-95 °C