

# PP水槽/杯槽 / PP SINK/CUP SINK

## 壁式杯槽

壁式杯槽安装于水槽台，采用高密度PP新料注塑成型，耐腐蚀、耐酸碱和有机物，如王水等；稳定性强，并具弹性、韧性，不易老化耐划。

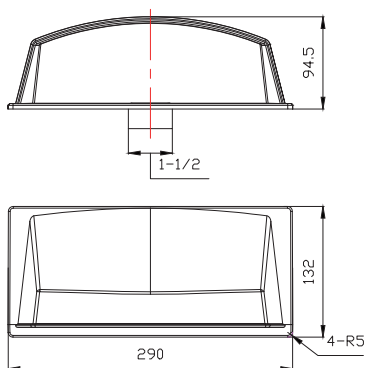


型号：KP 4-5

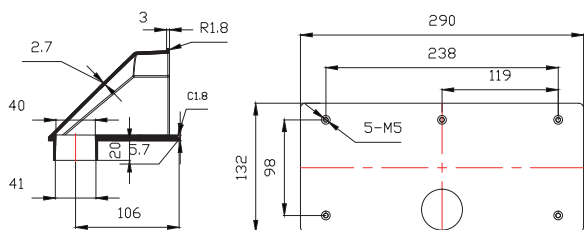
### 产品颜色 PRODUCT COLOR

黑、白、灰

### 尺寸图 DIMENSIONS



固定孔尺寸 (仅供参考)



### 主体材料 MAIN MATERIAL

- ▶ 高密度PP新料注塑成型
- ▶ 厚度：受力边厚度可达5mm，平整不变形
- ▶ 附件：高密度PP去水；含阻水盖、PP提笼