

PP小水杯

PP小水杯安装于水槽台，采用高密度PP新料注塑成型，耐腐蚀、耐酸碱和有机物，如王水等；稳定性强，并具弹性、韧性，不易老化耐划。

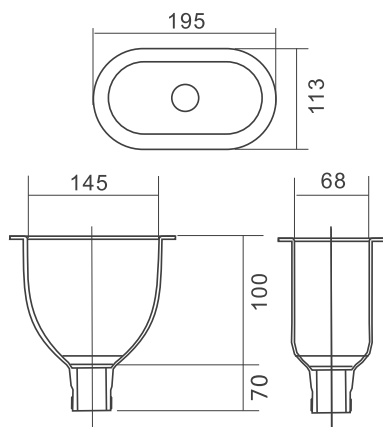


型号: KP 4

产品颜色 PRODUCT COLOR

黑、白、灰

尺寸图 DIMENSIONS



| | 长度 Length | 宽度 Width | 高度 Height |
|----------------------|--------------|-------------|--------------|
| 外径 Outer Diameter | 195 | 113 | 170 |
| 内径 Inner Diameter | 145 | 68 | 100 |

主体材料 MAIN MATERIAL

- ▶ 高密度PP新料注塑成型
- ▶ 厚度：受力边厚度可达5mm，平整不变形
- ▶ 附件：高密度PP去水；含阻水盖、PP提笼