

PP中水盆

PP中水盆安装于水槽台，采用高密度PP新料注塑成型，耐腐蚀、耐酸碱和有机物，如王水等；稳定性强，并具弹性、韧性，不易老化耐划。

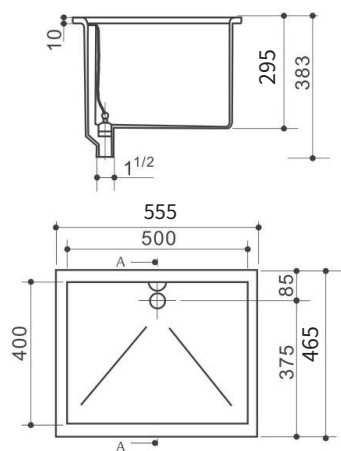


型号: KP 7-2

产品颜色 PRODUCT COLOR

黑、白、灰

尺寸图 DIMENSIONS



主体材料 MAIN MATERIAL

- ▶ 高密度PP新料注塑成型
- ▶ 厚度：受力边厚度可达5mm，平整不变形
- ▶ 溢水管：新款溢水管与水盆一体注塑成型，防止废水溢出水盆及台面，保障实验室的安全性
- ▶ 附件：高密度PP去水；含阻水盖、PP提笼
- ▶ 温度范围：1°C-95 °C

	长度 Length	宽度 Width	高度 Height
外径 Outer Diameter	555	465	385
内径 Inner Diameter	500	400	295