

## PP中水盆

PP中水盆安装于水槽台，采用高密度PP新料注塑成型，耐腐蚀、耐酸碱和有机物，如王水等；稳定性强，并具弹性、韧性，不易老化耐划。

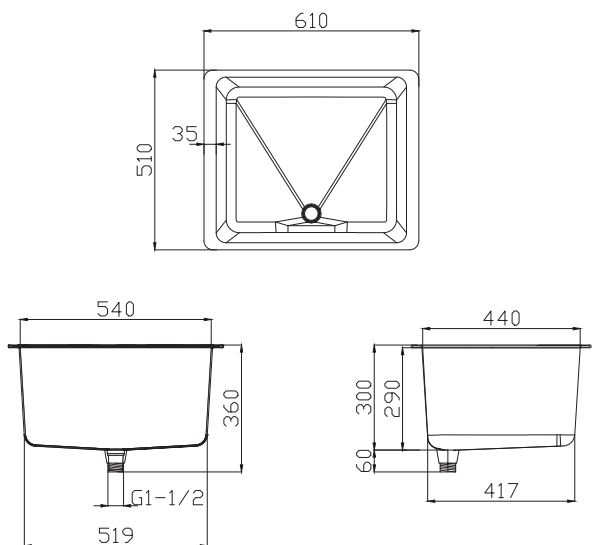


型号: KP 2-1

### 产品颜色 PRODUCT COLOR

黑、白、灰

### 尺寸图 DIMENSIONS



	长度 Length	宽度 Width	高度 Height
外径 Outer Diameter	610	510	360
内径 Inner Diameter	540	440	300

### 主体材料 MAIN MATERIAL

- ▶ 高密度PP新料注塑成型
- ▶ 厚度: 受力边厚度可达5mm, 平整不变形
- ▶ 溢水管: 新款溢水管与水盆一体注塑成型, 防止废水溢出水盆及台面, 保障实验室的安全性
- ▶ 附件: 高密度PP去水; 含阻水盖、PP提笼
- ▶ 选配附件: PP防臭器: 接口 $\phi 50\text{mm}$ , 瓶胆加大, 胆径 $\phi 75\text{mm}$ , 可以有效防止异物堵塞
- ▶ 温度范围:  $1^{\circ}\text{C}-95^{\circ}\text{C}$