

PP遥控水阀

分体设计使得控制单元可以安装在便于操作的地方，而水阀本体则安装在水源或需控制水流的具体位置，提高了安装的灵活性



型号: KA 10C

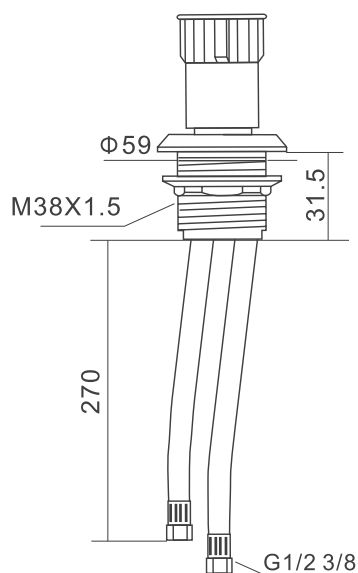
产品颜色 PRODUCT COLOR

灰、白

安装开孔 MOUNTING OPENING

ϕ 39- ϕ 42mm

尺寸图 DIMENSIONS



主体材料 MAIN MATERIAL

- ▶ 阀芯: 采用PP材质
- ▶ 开关阀门: 陶瓷阀芯, 90°旋转, 使用寿命开关50万次
- ▶ 开关旋钮: 高密度PP, 人体工学设计, 手感舒适
- ▶ 温度范围: 1°C-95 °C
- ▶ 推荐压力: 1 bar-5 bar
- ▶ 承受压力: 0.1 bar - 10 bar
- ▶ 进水接口: G1/2