

壁式出水嘴

产品贴壁式设计,留一个出水口,出水嘴设计为可以插皮管的尖嘴型。



型号: KA 10-3

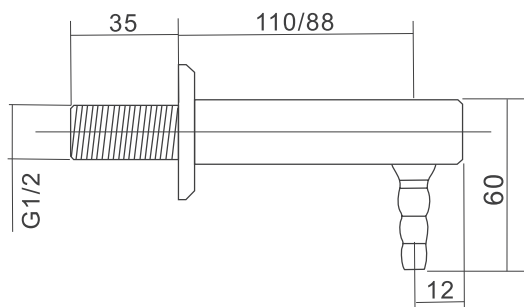
产品颜色 PRODUCT COLOR

灰、白

安装开孔 MOUNTING OPENING

φ 22- φ 25mm

尺寸图 DIMENSIONS



主体材料 MAIN MATERIAL

- ▶ 阀体: 采用H59-1铜棒热锻压制造
- ▶ 出水嘴: 采用H59-1铜棒热锻压制造
- ▶ 涂层: 环氧树脂涂层,耐腐蚀、耐热,防紫外线辐射
- ▶ 开关阀门: 陶瓷阀芯,90°旋转,使用寿命开关50万次
- ▶ 开关旋钮: 高密度PP,人体工学设计,手感舒适
- ▶ 温度范围: 1°C-95 °C
- ▶ 推荐压力: 1 bar-5 bar
- ▶ 承受压力: 0.1 bar - 10 bar
- ▶ 进水接口: 外接口 G1/2,内接G1/4