

立式低脚冷热化验龙头

立式低脚冷热化验龙头安装于水槽台，常用于实验仪器接水、试管、器皿清洗等等。产品设计为二个独立控制的阀门和一个出水口，出水嘴设计为插皮管的尖嘴型。



型号: KA 9

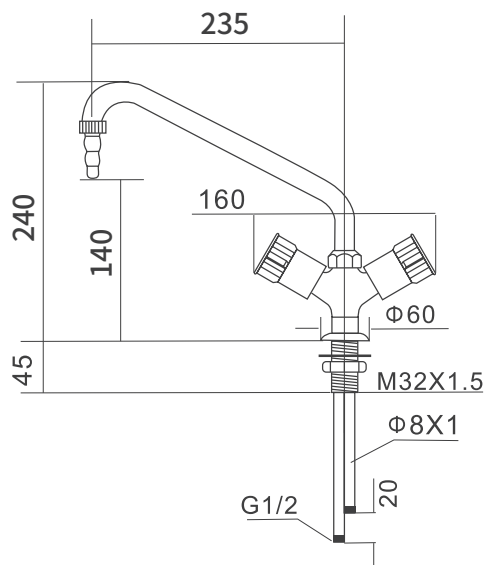
产品颜色 PRODUCT COLOR

灰、白

安装开孔 MOUNTING OPENING

φ 33- φ 35mm

尺寸图 DIMENSIONS



主体材料 MAIN MATERIAL

- ▶ 阀体：采用H59-1铜棒热锻压制造
 - ▶ 出水嘴：采用H59-1铜棒热锻压制造
 - ▶ 鹅颈管：采用 $\phi 19 \times 0.7$ mm管径的H63铜管制造
-
- ▶ 涂层：环氧树脂涂层,耐腐蚀、耐热,防紫外线辐射
 - ▶ 开关阀门：陶瓷阀芯,90°旋转,使用寿命开关50万次
 - ▶ 开关旋钮：高密度PP,人体工学设计,手感舒适
 - ▶ 温度范围：1°C-95 °C
 - ▶ 推荐压力：1 bar-5 bar
 - ▶ 承受压力：0.1 bar - 10 bar
 - ▶ 进水接口：M32X1.5