

脚踏龙头

脚踏龙头安装于水槽台，出水及关水由脚踏开关和控制阀完成，无需用手接触任何部位，有效避免细菌交叉感染。使用时脚踩脚踏板，控制阀自动出水，用完后放开，水自动关闭，更加节约水资源。

产品颜色 PRODUCT COLOR

灰、白

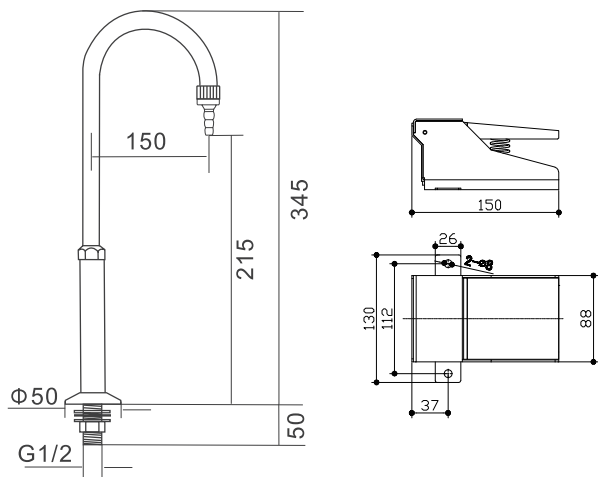
安装开孔 MOUNTING OPENING

φ 22- φ 25mm



型号: KA 20

尺寸图 DIMENSIONS



主体材料 MAIN MATERIAL

- ▶ 墙盘、截止阀、水咀体、出水咀由H59-1铜棒热锻压制造
- ▶ 出水嘴：采用H59-1铜棒热锻压制造
- ▶ 鹅颈管：采用φ19*0.7mm管径的H63铜管制造,可360°旋转
- ▶ 涂层：环氧树脂涂层,耐腐蚀、耐热,防紫外线辐射
- ▶ 开关阀门：陶瓷阀芯,90°旋转,使用寿命开关50万次
- ▶ 脚踏开关：不锈钢外壳、全铜质阀体,人体工学设计,踩踏舒适方便
- ▶ 温度范围：1°C-95 °C
- ▶ 推荐压力：1 bar-5 bar
- ▶ 承受压力：0.1 bar - 10 bar
- ▶ 进水接口：G1/2