

感应龙头

感应龙头安装于水槽台，采用红外线感应技术，在感应范围内自动出水，用完自动关水；无需接触龙头任何部位，出水及关水由感应器自动完成，可有效避免细菌，防止交叉感染。维护简单，方便清洗。



型号：KA 17X

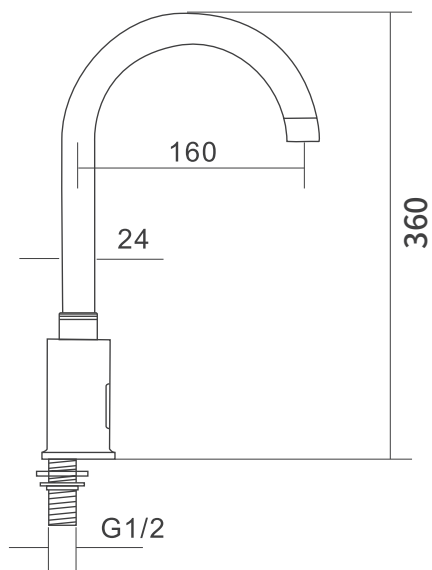
产品颜色 PRODUCT COLOR

灰、白

安装开孔 MOUNTING OPENING

φ 22- φ 25mm

尺寸图 DIMENSIONS



主体材料 MAIN MATERIAL

- ▶ 阀体：采用304不锈钢浇注
- ▶ 直管：采用 $\phi 26 \times 1.2$ mm管径的H63铜管镀锌
(暂时不锈钢弯管没有制造,只有铜管镀锌)
- ▶ 感应距离：6 ~ 35CM
- ▶ 感应时间：0.3 ~ 1秒
- ▶ 温度范围：1°C-95 °C
- ▶ 延时关水时间：1-60s (可调)
- ▶ 电源：交流220V/50HZ；直流6V (4节5号电池)
- ▶ 推荐压力：0.1 bar-0.5 bar
- ▶ 承受压力：0.1 bar - 10 bar
- ▶ 进水接口：G1/2