

## 壁式单口化验龙头

壁式单口化验龙头安装于通风柜，常用于实验仪器接水、试管、器皿清洗等等。产品设计为一个独立控制的阀门和一个出水口，出水嘴设计为插皮管的尖嘴型。



型号：KA 13

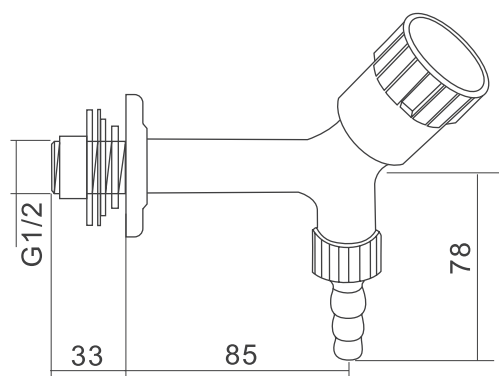
### 产品颜色 PRODUCT COLOR

灰、白

### 安装开孔 MOUNTING OPENING

φ 22- φ 25mm

### 尺寸图 DIMENSIONS



### 主体材料 MAIN MATERIAL

- ▶ 阀体：采用H59-1铜棒热锻压制造
  - ▶ 出水嘴：采用H59-1铜棒热锻压制造
  - ▶ 直管：采用φ22直径的铜棒制造
- 
- ▶ 涂层：环氧树脂涂层,耐腐蚀、耐热,防紫外线辐射
  - ▶ 颜色：灰、白
  - ▶ 开关阀门：陶瓷阀芯,90°旋转,使用寿命开关50万次
  - ▶ 开关旋钮：高密度PP,人体工学设计,手感舒适
  - ▶ 温度范围：1°C-95 °C
  - ▶ 推荐压力：1 bar-5 bar
  - ▶ 承受压力：0.1 bar-10 bar
  - ▶ 进水接口：G1/2